

Преобразователи частоты

Vacon 20

**Краткое руководство по подключению
внешних цепей и настройке параметров
для работы в режиме прямого управления**

Краткое руководство по подключению внешних цепей и настройке параметров преобразователя частоты Vacon 20 для работы в режиме прямого управления

Для работы в режиме прямого управления необходимо установить минимальный набор параметров:

- **P17.2 = 0** – маскировка параметров снята;
- **P1.1 = ...** – номинальное напряжение двигателя (см. шильдик двигателя);
- **P1.2 = ...** – номинальная частота двигателя (см. шильдик двигателя);
- **P1.3 = ...** – номинальная скорость вращения двигателя (см. шильдик двигателя);
- **P1.4 = ...** – номинальный ток двигателя (см. шильдик двигателя);
- **P1.5 = ...** – $\cos\phi$ двигателя (см. шильдик двигателя);
- **P1.7 = I_N^* ...** – ограничение тока, подаваемого преобразователем частоты на двигатель;
- **P3.1 = ...** – min задаваемая частота двигателя (ограничена 0 Гц);
- **P3.2 = ...** – max задаваемая частота двигателя (ограничена 320 Гц);
- **P4.2 = ...** – время разгона от 0 Гц до max Гц;
- **P4.3 = ...** – время торможения от max Гц до 0 Гц;
- **P5.3 = 3** – сигнал Реверс с DIN3;
- **P5.6 = 0** – сброс отказа не используется.

Набор остальных параметров определяется схемой подключения.

1. Управление с клемм, задание параметра с клемм

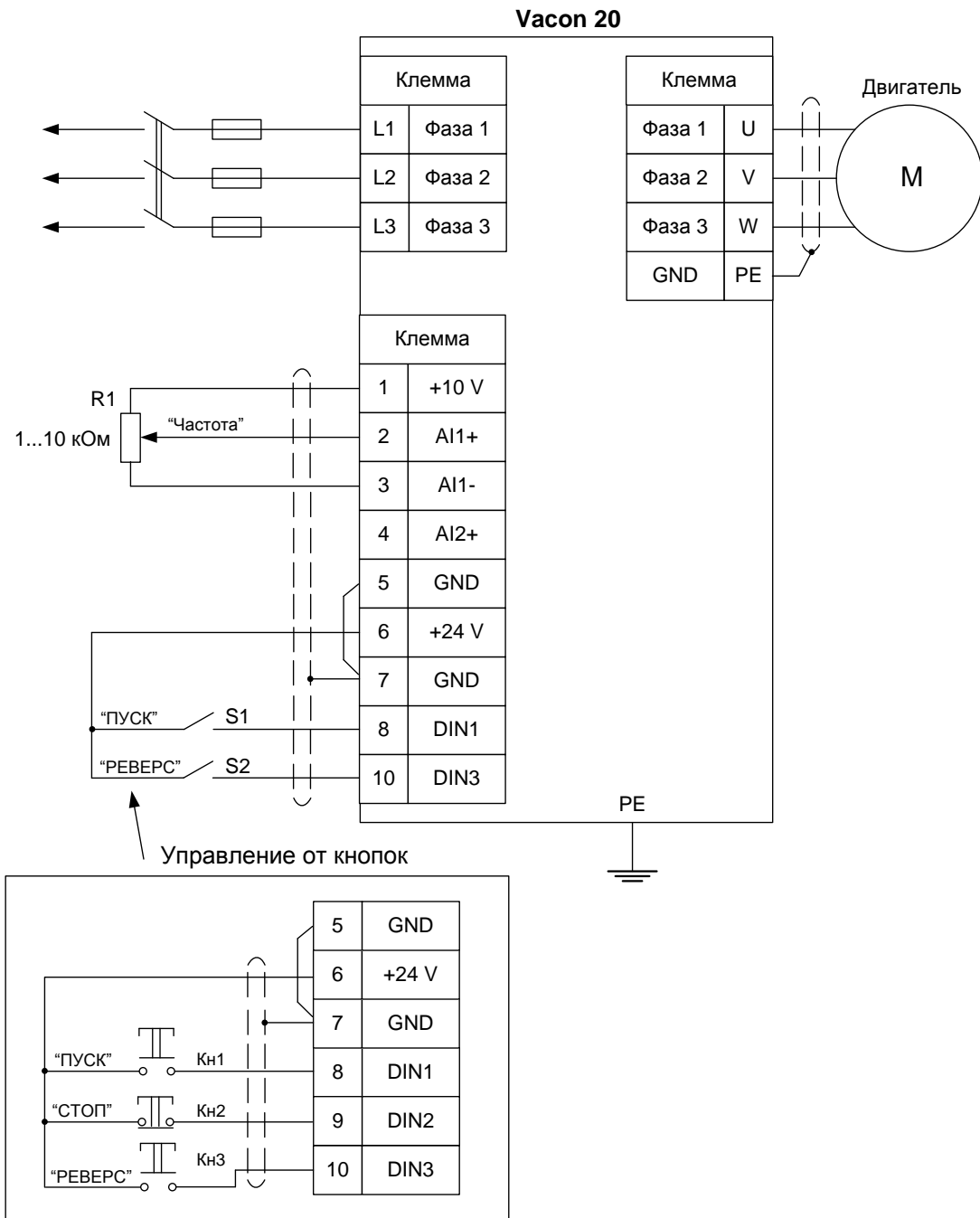


Рисунок 1 – Схема подключения к клеммам преобразователя частоты Vacon 20

Установка параметров, необходимых для работы с данной схемой подключения:

- **P2.1 = 0** – управление с клемм ввода/вывода;
- **P2.4 = 0** – DIN1 = Пуск;
- **P2.5 = 0** – дистанционное управление;
- **P3.3 = 4** – задание с аналогового входа AI1.

Работа от кнопок:

- **P2.4 = 1** – DIN1 = Пуск, DIN2 = Стоп.

2. Управление с клемм, задание опорного значения параметра с пульта управления

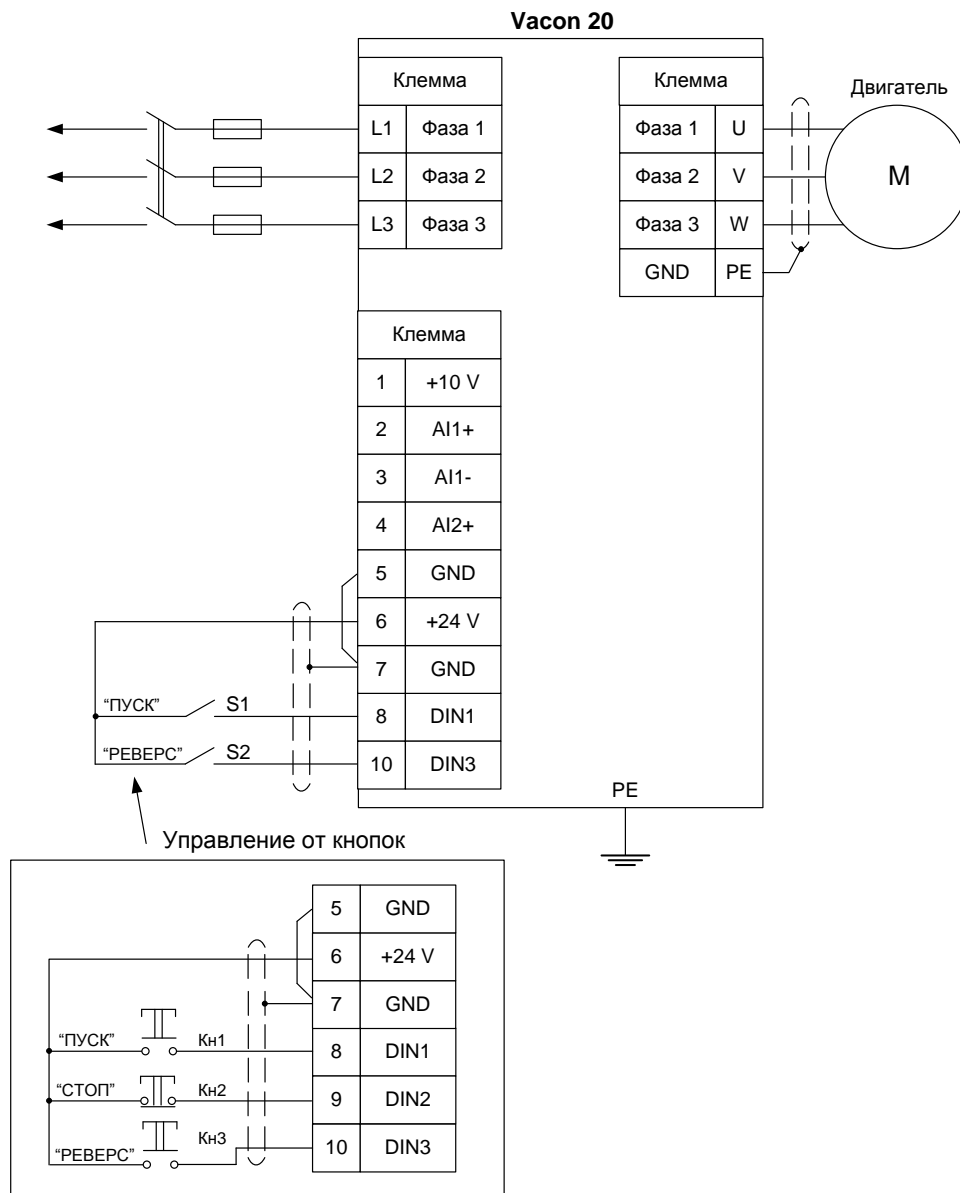


Рисунок 2 – Схема подключения к клеммам преобразователя частоты Vacon 20

Установка параметров, необходимых для работы с данной схемой подключения:

- **P2.1 = 0** – управление с клемм ввода/вывода;
- **P2.4 = 0** – DIN1 = Пуск;
- **P2.5 = 0** – дистанционное управление;
- **P3.3 = 2** – задание с панели управления;
- **Frequency Reference = ...** - опорное значение частоты.

Работа от кнопок:

- **P2.4 = 1** – DIN1 = Пуск, DIN2 = Стоп.

3. Управление с ПУ, задание опорного значения параметра с ПУ

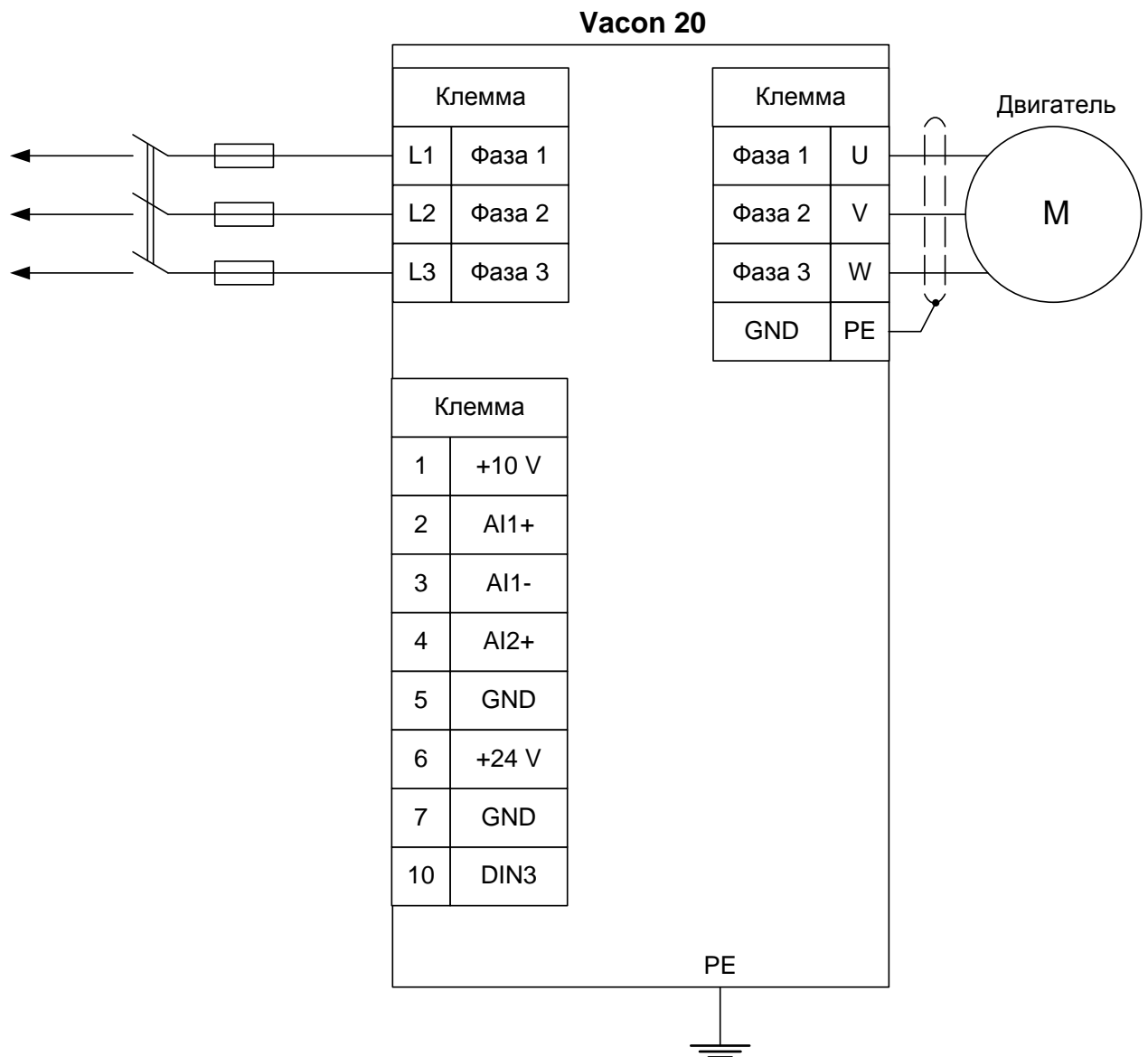


Рисунок 3 – Схема подключения к клеммам преобразователя частоты Vacon 20

Установка параметров, необходимых для работы с данной схемой подключения:

- **P2.5 = 1** – управление с панели управления;
- **P2.6 = 0/1** – Вперед/Реверс;
- **Frequency Reference = ...** - опорное значение частоты.